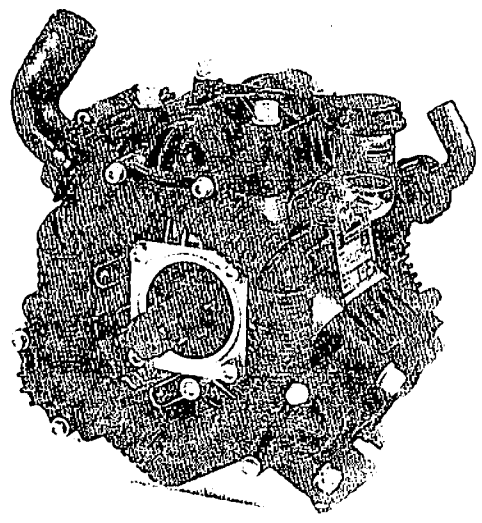


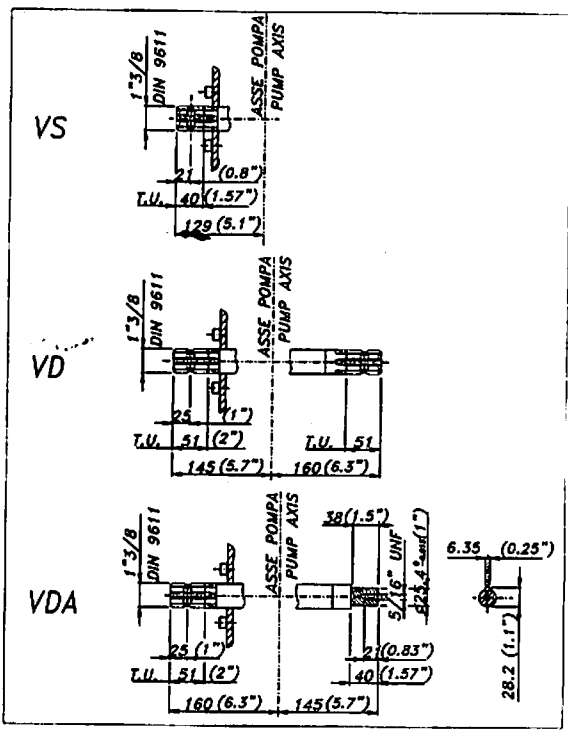


IDROMECCANICA
BERTOLINI

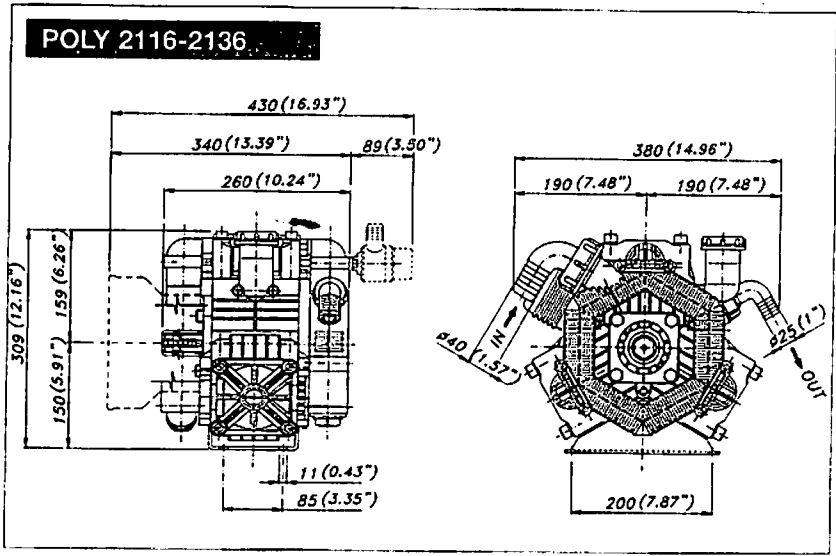
POLY 2116-2136



ALBERO POMPA - PUMP SHAFT



DIMENSIONI D'INGOMBRO - OVERALL DIMENSIONS



Installazione e norme generali di sicurezza
Pag. 2

Installation and general safety information
Page 8

Istruzioni di manutenzione pompe a
membrana Pag. 5

Maintenance instructions for diaphragm
pumps Page 11

COPPIA DI SERRAGGIO - TORQUE CHART

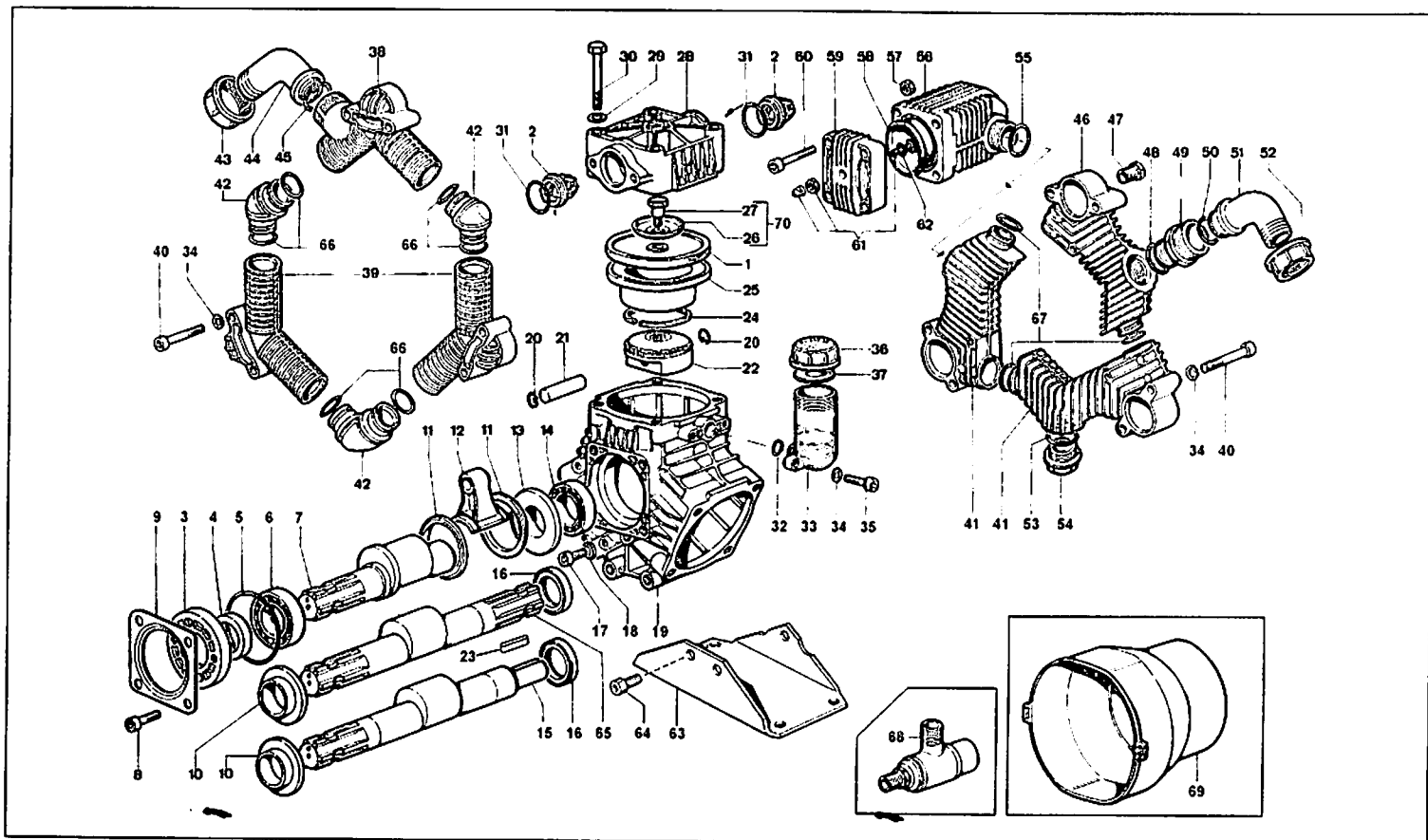
CODICE CODE	Q.TY	N. POS.	POLY 2116-2136	
			N.m	Lbrft
62.0021.51.2	3	27	25	18.4
83.5089.00.2	1	49	20	14.7
85.2720.00.2	1	54	20	14.7
85.2576.00.2	1	47	5	3.7
86.2960.00.2	12	40	8	5.9
86.3187.00.2	4	8	25	18.4
86.3264.00.2	3	64	44	32.4
86.4068.00.2	12	30	40	29.5
86.3694.50.2	1	17	40	29.5
86.2682.50.2	2	35	5	3.7
86.2752.10.2	4	60	10	7.4

TOLLERANZA DI SERRAGGIO: 0
TOLERANCE ON TORQUE VALUE: - 10%

KIT RICAMBI - SPARES KIT POLY 2116 - 2136

KIT	CODICE PART NUMBER	62.9803.97.3	62.9804.97.3	62.9805.97.3	62.9806.97.3	62.9807.97.3	62.9809.97.3	62.9812.97.3
	DESCRIZIONE DESCRIPTION	KIT POMPA PUMP KIT	VAM VALVES ASSY	VAM INOX VALVES ASSY	MEMBRANE BUNA - N DIAPHRAGMS	MEMBRANE DESMOPAN DIAPHRAGMS	MEMBRANE VITON DIAPHRAGMS	MEMBRANE PENTAX DIAPHRAGMS
POSIZIONE ESPLOSO POSITION NUMBER		4 5 31 66 67	2 31	2 31	1 31 58	1 31 58	1 31 58 48 53 55 66 67	1 31 58
QUANTITÀ NEL KIT QUANTITIES INCLUDED		1 1 6 6 3	6 6	6 6	3 6 1	3 6 1	3 6 1 1 1 1 6 3	3 6 1

POLY 2116-2136



NOMENCLATURA RICAMBI POMPE A MEMBRANA "POLY 2116-2136"

POS.	CODICE PART NUMBER	Q.TY	DENOMINAZIONE DESCRIPTION	POS.	CODICE PART NUMBER	Q.TY	DENOMINAZIONE DESCRIPTION
1	62.0040.00.2	3	MEMBRANA DESMOPAN	37	82.4120.00.2	1	GUARNIZIONE D.19x45x1,5
1	62.0040.31.2	3	MEMBRANA BUNA-N (OPTIONAL)	38	62.0004.32.2	1	TUBO COLLETT. ASPIRAZ. G1"1/2
1	62.0040.33.2	3	MEMBRANA VITON (OPT.)	39	62.0003.32.2	2	TUBO COLLETT. ASPIRAZ.
2	28.9809.97.3	6	GR. VALVOLA A/M INOX	40	86.2960.00.2	12	VITE TCEI M8x65 UNI5931
3	53.0007.32.2	1	SUPPORTO ANELLO TENUTA RADIALE	41	62.0002.32.2	2	TUBO COLLETT. MANDATA
4	80.2143.10.2	1	ANELLO RADIALE	42	62.0007.32.2	3	CURVA COLLETT. ASPIRAZIONE
5	80.3310.00.2	1	ANELLO OR 4,0x82	43	82.0070.00.2	1	GALLETTO G.1"1/2
6	81.2846.00.2	1	CUSCINETTO SFERE 35x72x17	44	84.0591.00.2	1	RACCORDO CURVO D.40
7	82.0010.26.2	1	ALBERO "VS"	44	84.0571.00.2	1	RACCORDO CURVO D.38 (OPTIONAL)
8	86.3187.50.2	4	VITE TCEI M10x18 UNI5931	45	80.3219.10.2	1	ANELLO OR 3,0x30
9	17.0016.61.2	1	COPERCHIO P.D.F.	46	62.0031.32.2	1	TUBO COLLETT. MANDATA G.3/8
10	82.0029.09.2	1	DISTANZIALE ALBERO "VD" - "VDA"	47	85.2578.00.2	1	TAPPO G.3/8
11	88.0047.78.2	2	ANELLO BIELLE	48	80.3219.10.2	1	ANELLO OR 3,0x30
12	82.0008.11.2	3	BIELLA SINGOLA IN BRONZO	49	83.5089.00.2	1	NIPPOLO G.1" - G.1"1/4
13	28.0027.09.2	1	DISTANZIALE ALBERO	50	80.3219.00.2	1	ANELLO OR 3,0x25
14	81.2837.00.2	1	CUSCINETTO SFERE	51	84.0542.40.2	1	RACCORDO CURVO D.25
15	62.0027.26.2	1	ALBERO "VDA"	51	84.1608.40.2	1	RACCORDO DIRITTO D.25 (OPTIONAL)
16	80.2143.10.2	1	ANELLO RADIALE	52	82.0067.50.2	1	GALLETTO G.1"1/4
17	86.3694.50.2	1	VITE TCEI M12x20 UNI5931	53	80.3208.00.2	1	ANELLO OR 2,62x28,25
18	82.4079.00.2	1	GUARNIZIONE D.13,2x17x1	54	85.2720.00.2	1	TAPPO G.1
19	62.0001.09.2	1	CARTER POMPA "VS"	55	80.3219.10.2	1	ANELLO OR 3,0x30
19	62.0030.09.2	1	CARTER POMPA "VD" - "VDA"	56	27.0035.32.2	1	CORPO ACCUMULATORE
20	80.0021.00.2	6	ANELLO D.15 X FORO	57	81.4574.50.2	4	DADO M8 UNI5588
21	88.2008.70.2	3	SPINOTTO D.15X46	58	23.0041.31.2	1	MEMBRANA ACCUMULATORE
22	62.0018.09.2	3	PISTONE D.78 (POLY 2136)	58	23.0041.33.2	1	MEMBRANA ACC. VITON (OPTIONAL)
22	63.0013.09.2	3	PISTONE D.72 (POLY 2116)	59	11.0004.09.2	1	CALOTTA ACCUMULATORE
23	80.6475.00.2	1	LINGUETTA 6,36x6,36x40	60	86.2752.10.2	4	VITE TCEI M8x35 UNI5931
24	81.8540.00.2	3	FASCIA ELASTICA D.78(POLY 2136)	61	86.1608.50.2	1	VALVOLA ARIA COMPLETA
24	81.8530.00.2	3	FASCIA ELASTICA D.72 (POLY 2116)	62	80.3213.00.2	1	ANELLO OR 3,0x6
25	62.0019.01.2	3	CAMICIA D.78 (POLY 2136)	63	63.0008.61.2	1	PIEDE POMPA
25	62.0005.01.2	3	CAMICIA D.72 (POLY 2116)	64	86.3264.00.2	3	VITE TCEI M10x25 UNI5931
26	41.0054.68.2	3	PIATTELLO MEMBR.INOX D58 (POLY2116)	65	62.0024.26.2	1	ALBERO "VD"
27	62.0021.51.2	3	VITE FISS. MEMBRANA (POLY2116)	66	80.3208.00.2	6	ANELLO OR 2,62x28,25
28	62.0025.32.2	3	TESTATA	67	80.3217.50.2	3	ANELLO OR 3,0x19
29	84.3844.50.2	12	ROSETTA D.12,2x21x2,5 UNI1750	68	24.3015.97.3	1	VALVOLA SICUREZZA 15bar (OPTIONAL)
30	86.4088.00.2	12	VITE TCEI M12x75 UNI5931	69	31.1488.32.2	1	CUFFIA PROTEZ. L=135 (OPTIONAL)
31	80.3314.00.2	6	ANELLO OR 4,5x40	69	31.1482.32.2	1	CUFFIA PROTEZ. L=180 (OPTIONAL)
32	80.3180.00.2	1	ANELLO OR 2,82x15,08	70	62.9811.97.3	3	KIT VITE/PIATTELLO (POLY 2136)
33	23.0008.32.2	1	SERBATOIO OLIO				
34	84.3885.50.2	14	ROSETTA D.8,2x15x1,5 UNI1750				
35	86.2682.50.2	2	VITE TCEI M8x25 UNI5931				
36	85.2750.00.2	1	TAPPO SERB. OLIO				

* IN VITON REPLACE THE LAST 3 NUMBERS BY...50.2

Δ IN VITON REPLACE THE LAST 3 NUMBERS BY...15.2

◊ IN VITON REPLACE THE LAST 3 NUMBERS BY...60.2